



REASON LAB
ORIGINAL BRAND DEVELOPER

REASON LAB 料金表

各種クリエイティブワークはスポットでも承ります。

御社の実情に合わせてコーディネートさせていただきます。

複数の制作物をご発注の際は、ボリュームに応じてディスカウントさせていただきます。

ご相談はいつでもお気軽にどうぞ。

(表示価格は税別です)

ブランドメイキング

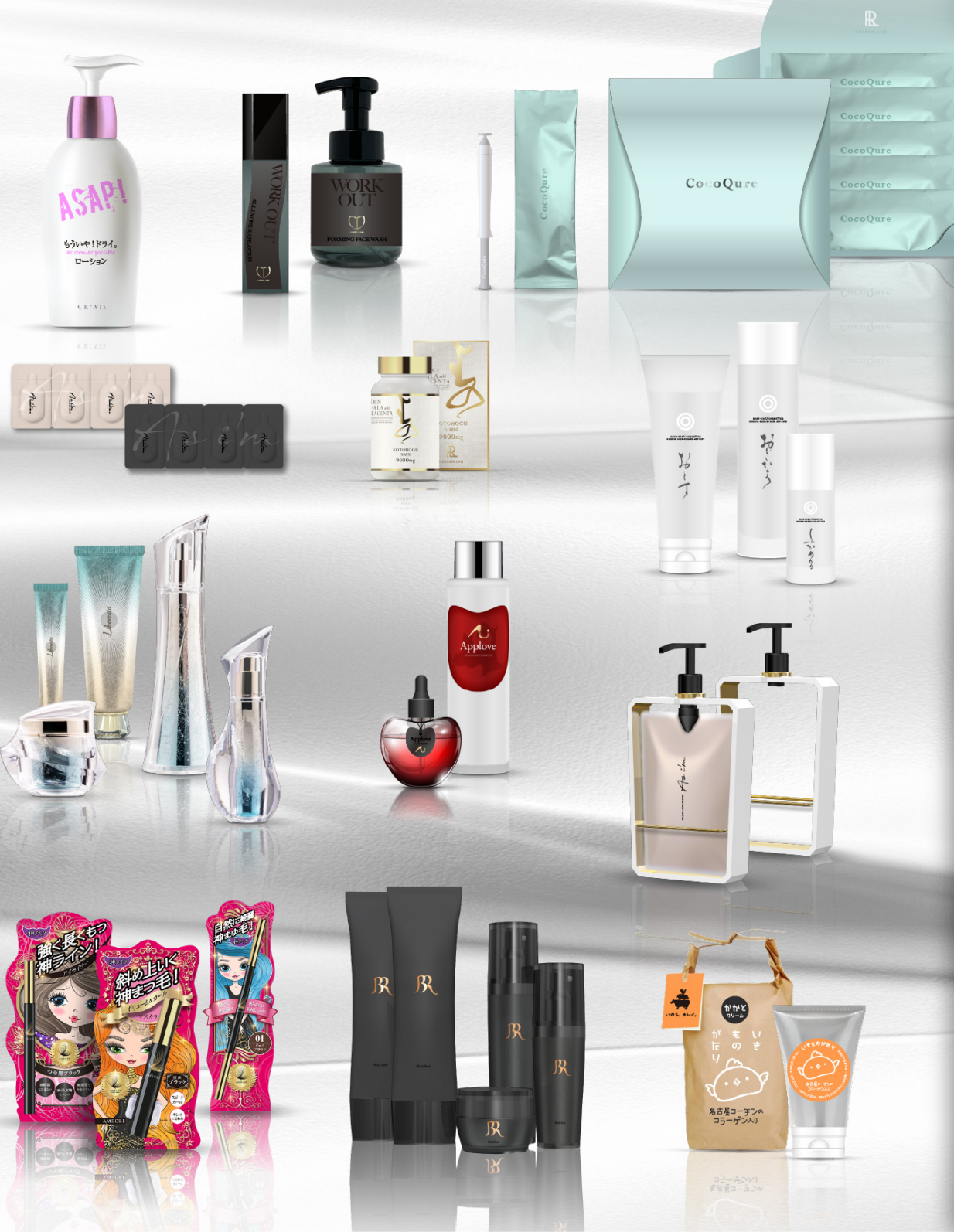
¥850,000~/1 ブランド

ブランド構築の完全なパッケージ
ブランドへの想いをランダムで構いませんので
投げかけてください。

↓↓あなたが手に入れられるモノ↓↓

- ◆ブランドコンセプト
 - ◆ロゴデザイン
 - ◆各アイテムデザイン
 - ◆アプリケーション制作
 - ◆ECカート機能付 ブランドサイト
 - ◆パンフレット（データ渡し）
- その他、必要な制作物





パッケージデザイン

¥150,000~/1 アイテム

ローコストなブランディングツール。
パッケージデザインが強力な
ブランディングツールに生まれ変わります。

↓↓あなたが手に入れられるモノ↓↓↓

- ◆パッケージデザイン
- ◆容器の加飾・デザイン
- ◆化粧箱等の形状・平面デザイン
- ◆能書（しおり）
- ◆必要となる表示シール等
- ◆輸送箱の形状・平面デザイン
- その他、必要な制作物

*バリエーション制作 ¥50,000/item

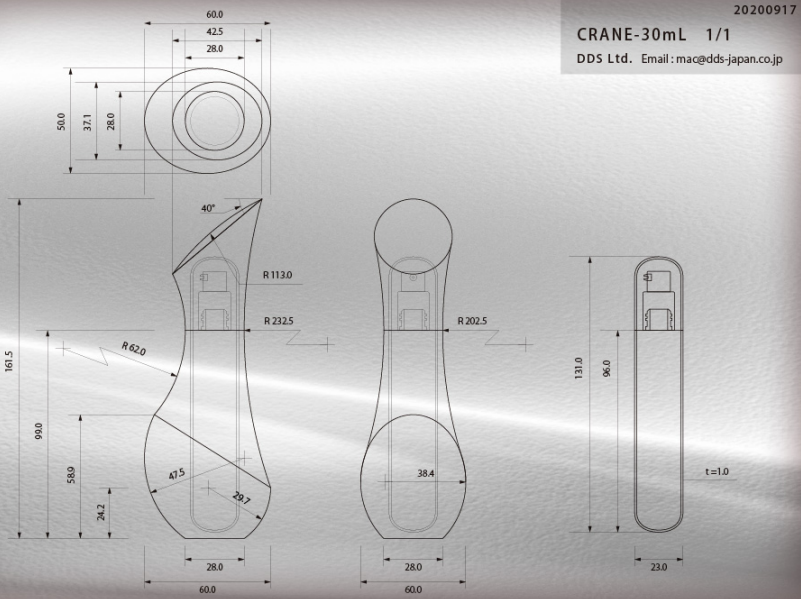


プロダクトデザイン

¥500,000~/1 アイテム

イメージ通りのシェイプを現実化。
世界に一つだけのシェイプで
最強のブランドデザインを！

↓↓あなたが手に入れられるモノ↓↓



- ◆プロダクトデザイン
- ◆3Dイメージによるデザイン案
- ◆形状図面
- ◆生産工場へのディレクション
- ◆容器の加飾・デザイン
- ◆化粧箱等の形状・平面デザイン

*バリエーション制作 ¥120,000/item





REASON LAB
ORIGINAL BRAND DEVELOPER

SPツールの制作料金

即戦力として効果の高い販売促進用のツールをご提供いたします。

1つひとつのツールの全てを、ブランドコンセプトに集約するようにベクトルを合わせることで、相乗効果により、単体ではなし得ない高い効果で、より多くの見込み客の獲得を可能にします。

(表示価格は税別です)



パンフレット〈冊子、折パンフ〉

¥20,000~/ページ

欲しかった！こんなツール。
ブランド認知・イメージ構築のための使い易いツール

↓↓あなたが手に入れられるモノ↓↓

- ◆ブランド価値を高める品質感
- ◆見る人をその気にさせるクリエイティブ
- ◆ブランドストーリーの1コマとしての冊子
- ◆セールストークに使えるキャッチコピー
- ◆他のツールとの整合性と相乗効果

*コピーライティング一式 ¥50,000~

*撮影・素材費用は別途

*印刷費は別途





フライヤー 両面 (サイズ A4 以内)

¥60,000~/ (~A4 両面)

即販売に繋がる強力ツール。
ブランド・市場・目的にぴったりの
ビジュアルとコピーライティング。

↓↓あなたが手に入れられるモノ↓↓

- ◆売りに繋がるクリエイティブ
- ◆マーケティング理論から生まれた構成
- ◆安心の「薬機法」コピーライティング
- ◆SNSの拡散用にも転用可能なデータ
- ◆LPなどに誘導できるリアルツール
- ◆ローコストで、かつ高品質印刷

*コピーライティング一式 ¥30,000~

*撮影・取材・素材費用は別途

*印刷費は別途

Applove
APPLE EXTRACT COSMETICS



Applove
APPLE EXTRACT COSMETICS



ディスプレイ・什器

¥100,000~/1式

店頭での訴求力アップ！
ブランドの世界観をコンパクトな空間に現出。

↓↓あなたが手に入れられるモノ↓↓



- ◆ディスプレイ
- ◆3Dイメージによるデザイン案
- ◆店頭において、サイズ以上の存在感
- ◆ウェブやリアルショップとの統一感
- ◆スタッフ不要の無人セールスツール
- ◆スペースに合わせて拡張可能なユニット
- ◆お試し小ロット対応可能

*コピーライティング一式 ¥30,000~

*撮影・素材費用は別途

*印刷費は別途



REASON LAB
ORIGINAL BRAND DEVELOPER

ウェブデザイン

ブランディングには必須のツールであるウェブサイト。
ブランドイメージを確実に伝達するブランドサイトの構築や、
サブスクなどの通販に特化したLP(ランディングページ)、
そして最も高い利益率を得られる自社のECサイトの構築など、
全てウェブマーケティングの視点から制作いたします。

(表示価格は税別です)

ブランドサイト

¥600,000~/1サイト

ブランドの世界観を明確に発信するベースサイト。
ブランドの魅力を強力にアピールする
ビジュアルとコピーライティング。

↓↓↓あなたが手に入れられるモノ↓↓↓

- ◆ウェブサイト
- ◆輪郭が際立ったブランドイメージ
- ◆メリットが明確なバルクコンセプト
- ◆視覚化されたブランドの世界観
- ◆情報発信の拠点
- ◆ユーザーが真に求めていること
- ◆瞬時に伝わる理念とビジョン

*ウェブ管理（必要な場合）3万円/月



ランディングページ (LP)

¥600,000~/1 サイト

ハイクオリティのLPでホンモノの顧客をゲット！
 ブランドイメージを損なうことない
 クリエイティブワークで！

↓↓あなたが手に入れられるモノ↓↓↓

- ◆ランディングページ
- ◆ロイヤルティの高いユーザーの獲得
- ◆価格競争に陥らない情報発信
- ◆ブランドイメージが高まるクリエイティブ
- ◆シンプルで無駄のない運営
- ◆手間のかかるバックエンドもお任せ！
- ◆薬機法、景表法に準拠した表現

*カートシステム設置：¥100,000～

*サーバー設定・システム構築：¥50,000～

自分の歯を大切にしたいあなたのために。

歯を見せて笑いたくなる。
美容ハミガキジェル。

フミン酸
フルボ酸
配合!

やさしい
ナチュラル
処方!

各店舗
各試験
あり!

14の
無添加
成分

天然由来成分
99%

泡も立てず
美容液で
磨く!

新しい
歯ぐきの
サブリ!

色々な歯磨き剤を渡り歩いて、
歯磨き難民になっている方へ!
この「フフアでは歯」は、
最後に試してください。

自分の歯を大切に
白い歯

超重要 口腔エイジングケア!

口内の常駐菌は
300~700種!

口ケアをしている人で
1000~2000種

口ケアをしていない人は
4000種~7000種もの細菌

カンジダ菌
黄色ブドウ球菌
緑膿菌
肺炎桿菌
インフルエンザ菌

口腔には、300~700種の細菌が生息して、
ます。口ケアを怠ると、その数は1000~
2000種まで増え、口内の環境が乱れ、
歯肉炎や歯周炎などの病気を引き起こす
原因の一つになります。

口内の菌には、カンジダ菌、黄色ブドウ球菌、
緑膿菌、肺炎桿菌、インフルエンザ菌などの常在
菌の他に、口ケアを怠ると、その数は1000~
2000種まで増え、口内の環境が乱れ、
歯肉炎や歯周炎などの病気を引き起こす
原因の一つになります。

フアミシールは、口内の常在菌を抑制し、
口内の環境を整え、歯肉炎や歯周炎などの
病気を予防します。

「口腔エイジングケアが
病気のリスクを低減し
「感染症予防」にもなります!

これからの私のために...
口腔エイジングケアに
フアミシール

ぽっ
ふわっ
さっ

新感覚!!
洗顔「泡」バック美容液

NMN
フオーミュラ
フォーム
クオッシュ

NR

“PPS”
うるおい

「洗顔難民」のあなたへ

いろいろな洗顔料を試してみただけで、なんかイマイチ。
激しいのはコレじゃない!!
と、洗顔難民になっているあなたへ。
NRの「NMNフオーミュラフォームクオッシュ」は
最後に試してください。

あなたが「洗顔」に求めるものは?

アクネ菌
ケア

肌あれ
対策

毛穴ケア

皮脂・汚れ
洗浄

さらおい
残して

「これじゃない感」は何?

強力
洗浄力

でも、洗い上がりの「つっぱり感」
や「乾燥肌」が気になる...

やさしい
洗浄

確かに優しいけど、
あんまり洗った感じがしない...

洗顔
バック

洗顔バックは良さそう。
だけど、毎回お風呂には
入れないし...

洗顔料にもイロイロありますよね。

キレイ

🏠 > ALL ITEM > HOT >



ON THE JOB オールインワン美容液

★★★★☆ レビュー (2) ♡



CATEGORIES

- MENS
- LADIES
- UNISEX
- LIMITED

- 「OJ」 オールインワン スカルプ&ヘア
- 「OJ」 スーパーボディ サプリ
- 「OJ」 ハングオーバー パスター

- 「寿」 Kotohogu NMN-9000 & 5-ALA
- 「和肌」 おとす 酒粕・ピーリング洗顔
- 「ASAPI」 ローション もういやドライ。



待ってたぜ!!ガッツリ系美容液。もちろんオールインワンだ。

寝起きの肌をピシッとシメる!!俺はこれ一本。

髭剃りあともOKだし、脱毛した奴も大丈夫^_^だ!!
なんなら、もともと髭のない奴ももちろん完璧だ!

快気(おとこぎ)のある奴なら、女も男もこれできめて、ケジメをつける!さあ、今日も仕事だあー!!

📱 📧 📷 📺 📺 📺

¥8,888

数量

🛒 お買い物カゴに追加

カテゴリー: HOT, NEW

アイテム詳細

注意事項

レビュー (2)

勇ましく顔を叩いて見せるパフォーマンスは必要ない。気合いは快気でも、時には繊細に。化粧に慣れてない肌は優しく労われ!!スポイトで丁寧に取り出す。この一滴に賭ける!!

香りは「クロモジ」一発。当然、水にも仕込みを入れてある。日本の自然と伝統に感謝。

とにかく今回は〇〇本限定だ。買いたい奴は急いで欲しい。

売れたら、また会おう!!

カート付きECサイト

¥900,000~/1 サイト

最大利益の直営ショップ。
高い利益率と共にブランドメッセージが発信できる
最強販促ツール。

↓↓↓あなたが手に入れられるモノ↓↓↓

- ◆ECサイト
- ◆各種決済が可能なカートシステム
- ◆クーポン発行システム
- ◆サブスクリプションシステム
- ◆自社管理も可能なバックオフィス
- ◆ブランドサイトとしても使えるクオリティ

*ウェブ管理 (必要な場合) 5万円/月



REASON LAB
ORIGINAL BRAND DEVELOPER

クリエイティブサポート

企画部門のアウトソーシング先としてご利用いただける、定額のご契約メニューです。

*月契約サポートは最短6ヶ月より承ります。

また、1年以上のご契約で、年ごとに一括でお支払いいただくことで、

11ヶ月分にディスカウントさせていただきます。

(表示価格は税別です)

スターター

¥50,000~/月額

いつでも相談OK！
なんでも気軽に頼めるデザイナーさんが
いない事業者様向け。

サポート内容

1. 新規制作費のディスカウント

30%OFF

2. デザイン関係のコンサルティング

随時OK

プロ

¥150,000~/月額

1番人気！
自社製品のデザインになんとなく不満を
感じている事業者様向け。

サポート内容

1. 新規制作費のディスカウント

50%OFF

2. デザインメンテナンス*

随時OK

2. デザイン関係のコンサルティング

随時OK

エリート

¥500,000~/月額

最強！
デザイン戦略で売上アップを図りたい
事業者様向け。

サポート内容

1. 新規制作費

FREE

2. デザインメンテナンス*

随時OK

2. デザイン関係のコンサルティング

随時OK

アドバンス（業務用フルサポート）

¥1,000,000~/月額

至れり尽くせりです！
業務量の多い OEM 業者様向けの
企画制作業務のフルサポート。

サポート内容

1. 新規制作費

FREE（種別・数量の制限無し）

ブランドメイキング
パッケージデザイン
アプリケーション制作
販促物制作 等

2. デザインメンテナンス*

随時OK

2. デザイン関係のコンサルティング

随時OK

* デザインメンテナンスとは

社内にクリエイティブディレクターのような、制作面のマネジメントを行う人材や部門がない場合などにお役に立てるサービスです。

私たちが御社の企画部門のアウトソーシング先として、デザイン関係のご相談をお受けすると共に、既存の制作物を見直して手を加えたり、また、制作会社や印刷会社、広告代理店などの外注先へのディレクションを代わりに行うことで、デザイン的な品質を高めながら、クリエイティブのベクトルを揃え効果を最大限に高めることを目的としています。

新しい体験の入り口はこちら

さあ、エキサイティングなビジネスを始めましょう！

<https://reason-lab.com/>

Email : mac@reason-lab.com



REASON LAB

ORIGINAL BRAND DEVELOPER

会社紹介



REASON LAB
ORIGINAL BRAND DEVELOPER

株式会社リーズンラボ
東京都渋谷区渋谷2-10-7-3F

コンセプト

化粧品製造販売業免許のあるデザイン会社
デザインから考える、
新しい化粧品OEMのカタチ

許認可

化粧品の製造販売業許可番号
13C0X11910

ウェブサイト

<https://reason-lab.com/>
<https://cosmetics-design.com/>

代表取締役

中田マコト

技術顧問

直井 徳行

東京大学卒、農学博士 金沢大学客員教授
元(株)カネカ役員